

# Water LD

Kit Desagüe lineal en acero inoxidable para duchas de obra



## PROPIEDADES DEL PRODUCTO

Water LD es un kit para la instalación de desagüe lineal para ducha de obra con sumidero sinfónico.

Para garantizar la total estanqueidad del sistema, Water LD viene con 3m<sup>2</sup> (1,5x2m) de la lámina impermeable MC Plan 307 SD preinstalada en todo su perímetro.

La canaleta, es de acero inoxidable AISI 304 de diferentes tamaños (60cm- 100cm) y modelos, pudiendo ser reversible para embeber en su interior el mismo pavimento que el resto del plato, o de un moderno diseño y colores que se adaptan a cualquier estilo.

Su diseño permite la aplicación de cualquier tipo de acabado, evitando quiebra por peso o uso.

## PROPIEDADES

- Construcción completa en acero inoxidable
- Salida horizontal de 50mm
- Cuerpo sinfónico orientable 360°
- Válvula Antirretorno
- Filtro anti atasco
- Rejilla y canal de acero inoxidable AISI 304 con válvula anti olores por evaporación del sello hidráulico.
- Caudal de evacuación de 0,6 L/segundo
- Altura total regulable de 80-110mm
- Adecuado para instalación cerca de la pared

## ÁREAS DE APLICACIÓN

Para duchas a ras de suelo en

- baños de uso privado y comercial
- pisos aptos para minusválidos
- duchas en instalaciones públicas

## APLICACIÓN

Puede descargar las instrucciones de instalación de Water LD en nuestra página web [www.mcsolucion.com](http://www.mcsolucion.com).

## AVISOS IMPORTANTES

Para las conexiones elásticas con Water LD, utilice silicona de reticulación neutra.

No utilice agentes que contengan ácido clorhídrico o agentes que contengan cloro para la limpieza de Water LD.

## VALORES TÉCNICOS Y CARACTERÍSTICAS DEL PRODUCTO

### MC Plan 307 SD

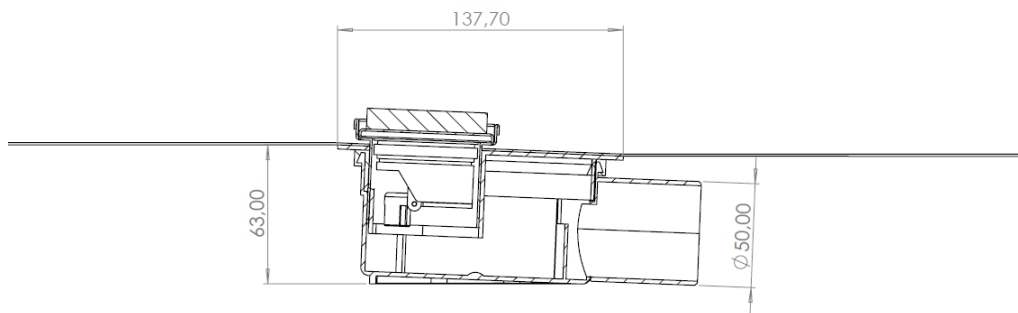
Membrana impermeabilizante de sellado y desacoplamiento que se utiliza bajo baldosas, revestimientos de piedra natural y revestimientos continuos. El producto es adecuado para la impermeabilización de paredes y suelos en zonas interiores y exteriores. También puede utilizarse para sellar zonas sometidas a fuertes cargas de agua y exposición a productos químicos, como cocinas industriales o piscinas.

PROPIEDAD	NORMATIVA	VALOR	TOLERANCIA
Ancho	1,5	m	+/- mm
Largo	2	m	+/- mm
Espesor	0,48	mm	+/-0, mm
Peso	295	g/m <sup>2</sup>	+/- g/m <sup>2</sup>
Resistencia a productos químicos	Estable a productos utilizados en la instalación de revestimientos cerámicos		
Composición	Polietileno, laminado en ambas caras por geotextil no tejido		

## Cazoleta y rejilla

PROPIEDAD	NORMATIVA	UNIDAD
Altura	80 a 110	mm
Diámetro salida	50	mm
Dimensiones Rejilla	600/700/800/900/1000 x 60	mm
Resistencia a productos	Estable a productos utilizados en la instalación química de revestimientos cerámicos, mantenimiento y limpieza.	
Composición	Cazoleta: ABS; Rejilla y canaleta: Acero inoxidable AISI 304; Filtro y válvula: ABS	

- Altura de instalación mínima total de 80mm.
- Altura de instalación máxima total de 100mm.



**Nota:** La información contenida en esta ficha técnica se basa en nuestra experiencia y es correcta a nuestro leal saber y entender. Sin embargo, no es vinculante. Deberá adaptarse a los requisitos de cada estructura, a la aplicación específica y a las condiciones locales. Las condiciones específicas de la aplicación deben ser comprobadas previamente por el ingeniero proyectista/especificador y, cuando difieran de las condiciones estándar indicadas, requerirán una aprobación individual. El asesoramiento técnico proporcionado por los consultores especializados de MC no sustituye la necesidad de una revisión urbanística por parte del cliente o sus agentes con respecto a la historia del edificio o estructura. Sujeto a este prerrequisito, somos responsables de la exactitud de esta información en el marco de nuestros términos y condiciones de venta y entrega. Las recomendaciones de nuestros empleados que se desvíen de la información facilitada en nuestras fichas técnicas sólo serán vinculantes para nosotros si se confirman por escrito. En cualquier caso, deberán observarse las normas y prácticas generalmente aceptadas que reflejen el estado actual de la técnica. La información facilitada en esta ficha técnica es válida para el producto suministrado por la empresa del país que figura en el pie de página. Debe tenerse en cuenta que los datos de otros países pueden diferir. Deben observarse las fichas técnicas de producto válidas para el país extranjero correspondiente. Se aplicará la última hoja de datos técnicos con exclusión de las versiones anteriores debidamente sustituidas; deberá observarse la fecha de emisión que figura en el pie de página. Puede solicitarnos la última versión o descargarla de nuestro sitio web. [2300014919]