

# Water Sum Basic V

*Water Sum Basic V* es un kit para la instalación completa del sumidero puntual en una ducha de obra. La rejilla es de acero inoxidable. Para garantizar la total estanqueidad del sistema, *Water Sum Basic V* ya viene con la lámina impermeable *MC Plan 300 IN* preinstalada de fábrica.



## Características del Producto

- Salida vertical.
- Sifón de 50 mm.
- Rejilla en acero inoxidable.
- Rejilla de 120 x 120 mm.
- Lámina impermeable acoplada de fábrica.
- Altura regulable.
- Adecuado para instalación cerca de la pared.

## Áreas de Aplicación

Construcción de duchas de obra a ras del suelo en:

- Cuartos de baño privados.
- Duchas en Spas, gimnasios, hospitales, centros deportivos y hoteles.
- Duchas accesibles para sillas de ruedas.

## Preparación del sustrato

El sustrato debe estar en las siguientes condiciones:

- Sólido, seco, limpio y suficientemente resistente.
- Verificar si hay altura suficiente para la instalación completa. Para garantizar un correcto drenaje del agua, hay que instalar las cerámicas del piso al nivel del borde más alto del desagüe o 1 mm por encima.
- Para calcular la profundidad total, tener en cuenta la capa niveladora, el cemento cola y recubrimiento cerámico.

## Procedimiento de Aplicación

### Aplicación

Una vez verificado que hay espacio suficiente para la instalación del sumidero, utilizar un mortero de cemento para pegar y nivelar el cuerpo del desagüe al sustrato.

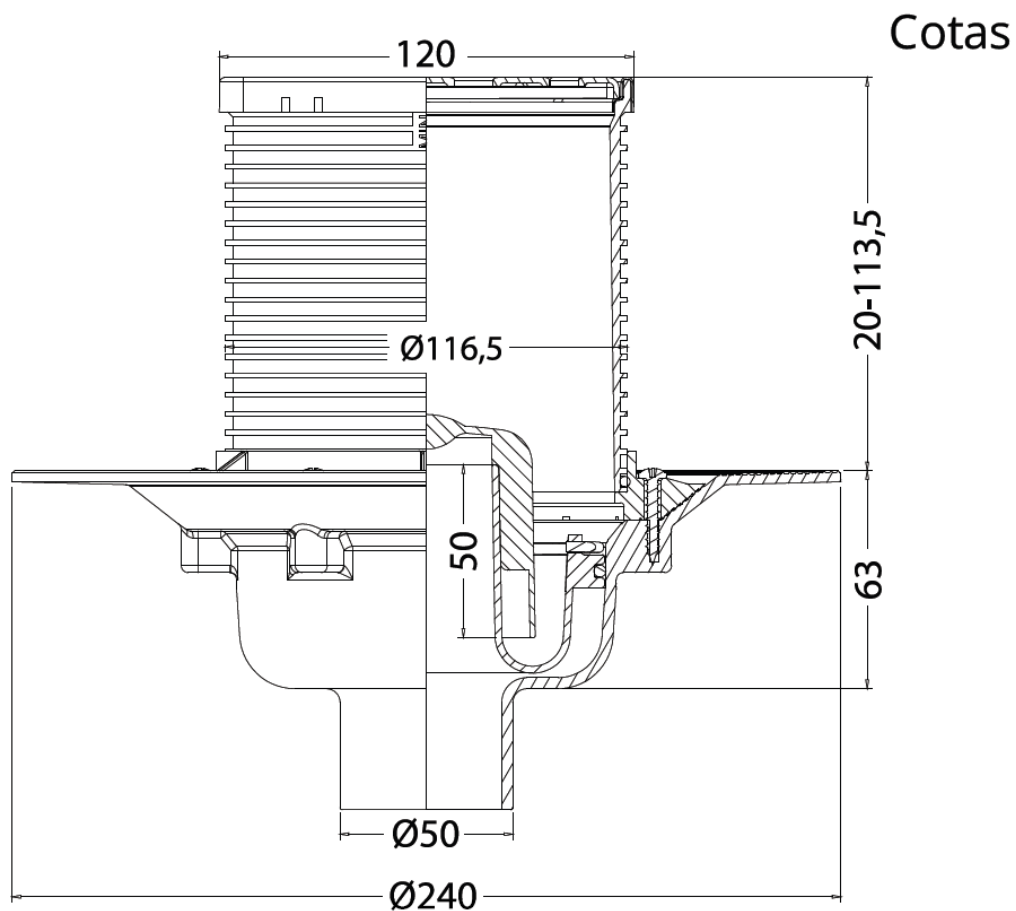
Una vez fraguado el mortero, conectar el cuerpo del desagüe al sistema de drenaje del edificio. Asegurarse que la tubería tenga suficiente pendiente y que no haya fugas de agua. Se recomienda verter agua en el sistema de desagüe para comprobar que se ha hecho un montaje correcto.

Enseguida, impermeabilizar toda la zona de la ducha, incluyendo las paredes, utilizando la lámina impermeable *MC Plan 300 IN* o la membrana acrílica impermeable *MC Proof 900*.

Proteger la entrada del sumidero y hacer el recrecido que deberá enrasarse con el borde superior del elemento portador de la canaleta, con una pendiente mínima de 2%.

Tan pronto como el recrecido haya fraguado, pegar el manguito de lámina impermeable al mismo utilizando un cemento cola C2 TE (*M 21*).

Instalar la rejilla de acuerdo con el acabado al gusto: acero inoxidable, cerámica o piedra natural. Pegar los recubrimientos sobre la rejilla utilizando el adhesivo sellador *MS 6*. Rejuntar con la resina epóxica para juntas *Multifuge Diamond Max*.



Nota: las indicaciones reflejadas en esta hoja técnica son el resultado de nuestra experiencia según nuestro conocimiento y no obstante sin compromiso. Estas indicaciones deberán confirmarse en función de los diferentes proyectos, aplicaciones y exigencias geográficas específicas. Siempre que se cumplan estas condiciones, aseguramos la exactitud de los datos en relación a las solicitudes de nuestras condiciones de venta y de suministro.

Aquellas recomendaciones de nuestros trabajadores, divergentes de las indicaciones de la hoja técnica, únicamente tendrán carácter vinculante cuando se realicen por escrito.

En cualquier caso, deberán cumplirse las reglas generales reconocidas de la técnica.

Edición 05/18: Esta impresión fue revisada técnicamente. Ediciones anteriores quedan anuladas y no pueden seguir utilizándose. Esta edición dejará de ser válida en el caso que se realice una nueva revisión técnica.